

Ambrogio Robot L250

MD-CO-RO-33- Rev. 2.1 - 30/09/2022 - Ambrogio Robot L250

Spare Parts Catalogue

Previous Revision
Current Revision

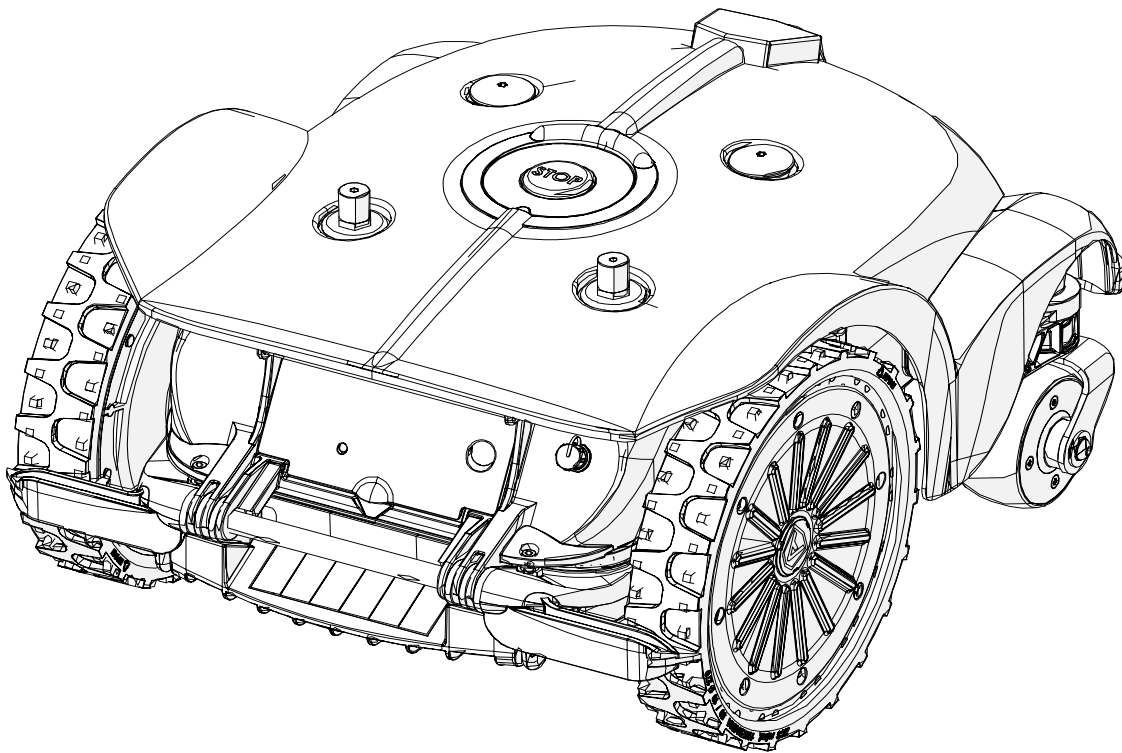
2.0
2.1

From

2022-09

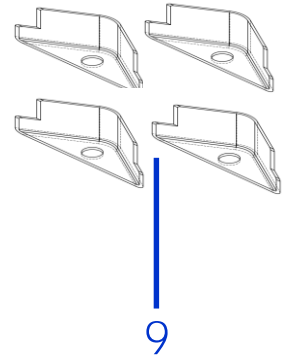
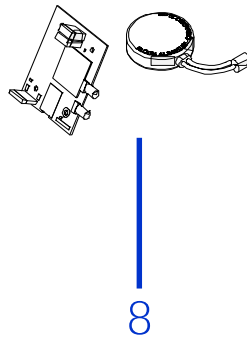
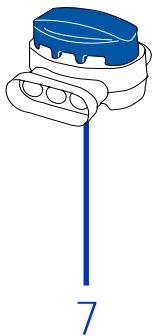
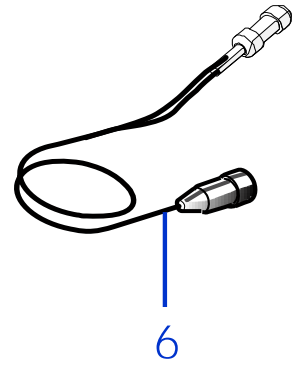
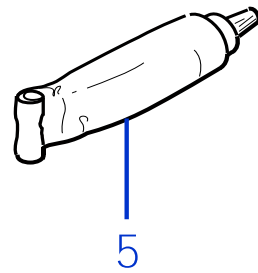
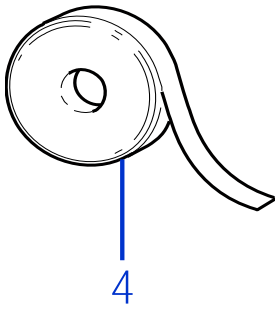
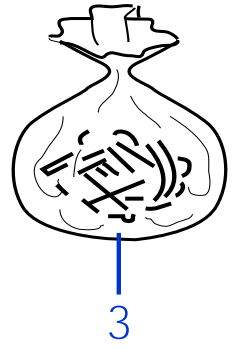
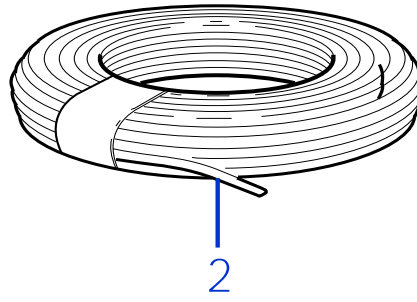
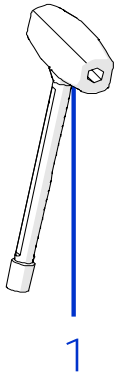
Models Type Included

7250DE0	Ambrogio Robot L250 Deluxe
7250EL0	Ambrogio Robot L250i Elite
8250ES0	Ambrogio Robot L250i Elite S+



Price List. Only for Italy. Delivery cost not included
Listino al pubblico. Trasporto non incluso





Tav. **01** **0**
 Tab.
 Taf.

(*) Prezzo soggetto a scontistica diversa .(*) Price with a different discount
 Prezzo 22% IVA Inclusa. Price with 22% VAT Included.
 Prezzo senza IVA. Price without VAT

Rif.	Code	Qt.in Robot		(IT) Descrizione * (GB) Description	MOQ	Net Price	Public Price
1	110Z23900A	1		Chiave - Screwdriver	1	13,10	15,98
2	CS_E0002OS	1	MT 100	Cavo - Cable	1	58,20	71,00
2	CS_E0002	1	MT 150	Cavo - Cable	1	86,90	106,02
2	CS_E0002_3	1	MT 300	Cavo - Cable	1	175,80	214,48
2	CS_E0002_5	1	MT 500	Cavo - Cable	1	298,40	364,05
2	CS_E0002_10	1	MT 1000	Cavo - Cable	1	621,80	758,60

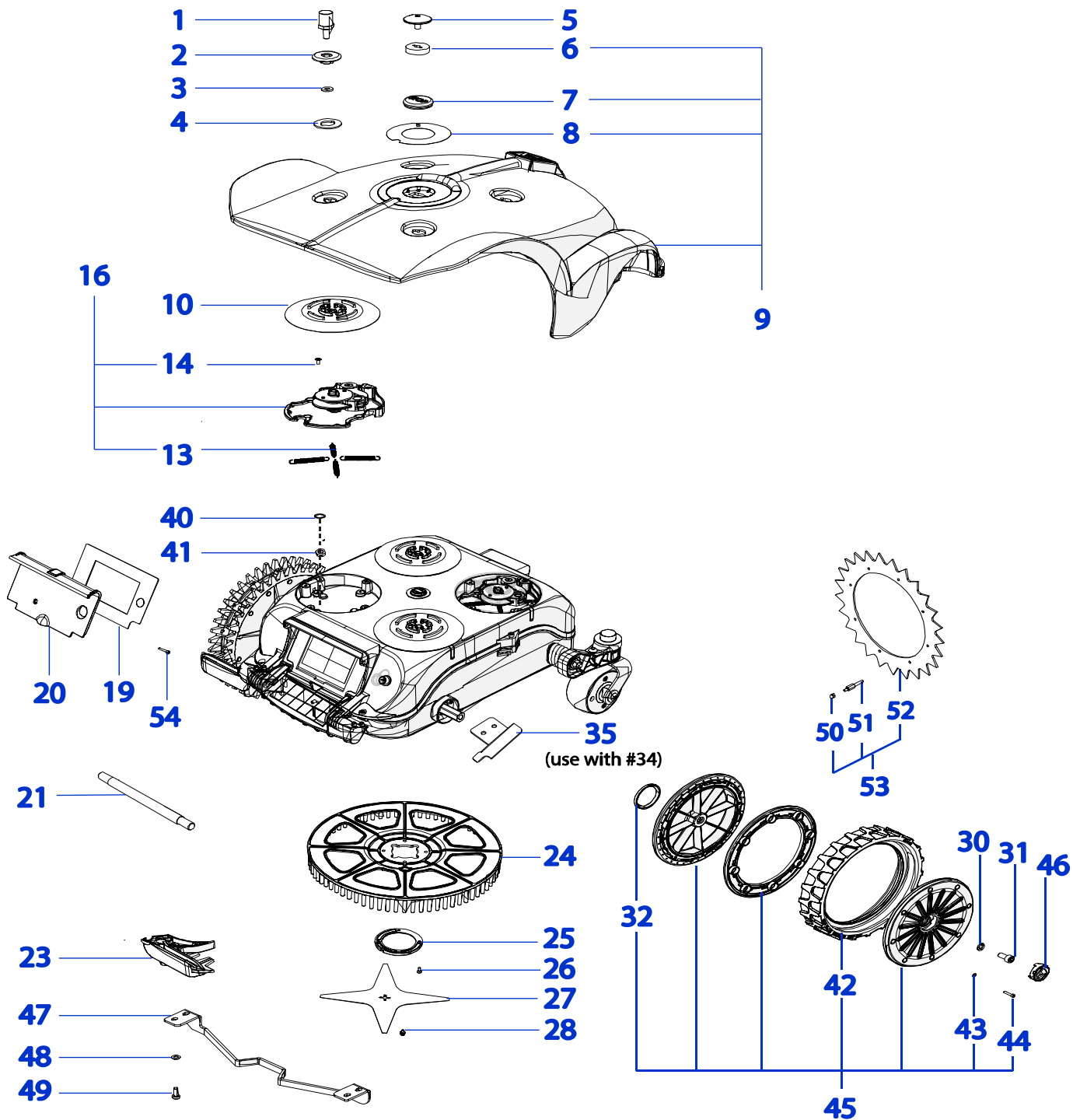
Consegna in 60 giorni dall'ordine - Delivery Time 60 days from order date

3	200A00100A	0-1	(100 Pz)	Conf. Chiodi - Nails Bag	1	13,40	16,35
3	200A00200A	0-1	(200 Pz)	Conf. Chiodi - Nails Bag	1	24,80	30,26
4	CS_C0111	0		Nastro Agglomerante - Stretch Electrical Tape	1	28,80	35,14
5	CS_C0109	0	200 Gr	Grasso - Grease	1	22,80	27,82
6	CB01_RICEX	0		Ricarica Esterna - External recharge	1	30,40	37,09
7	200A00003	1		(3pcs) - Connettore - Connector	1	5,36	6,54
7	200A00001	0		(10pcs) - Connettore - Connector	1	15,30	18,67
7	200A00050	0		(50pcs) - Connettore - Connector	1	63,50	77,47
8	110A00070A_R	0	Only Deluxe	Kit modulo connect 4G EU - Connect module kit 4G EU	1	360,10	439,32
9	110A00050A	0-1		Kit chiusura principale - Main closure kit	1	20,30	24,77

Solo per rivenditori
 Only for dealer

Code	(IT) Descrizione * (GB) Description	MOQ	Net Price
CS_BT_USB	Convertitore USB-Bluetooth - USB-Bluetooth Converter	1	52,90 No discount *

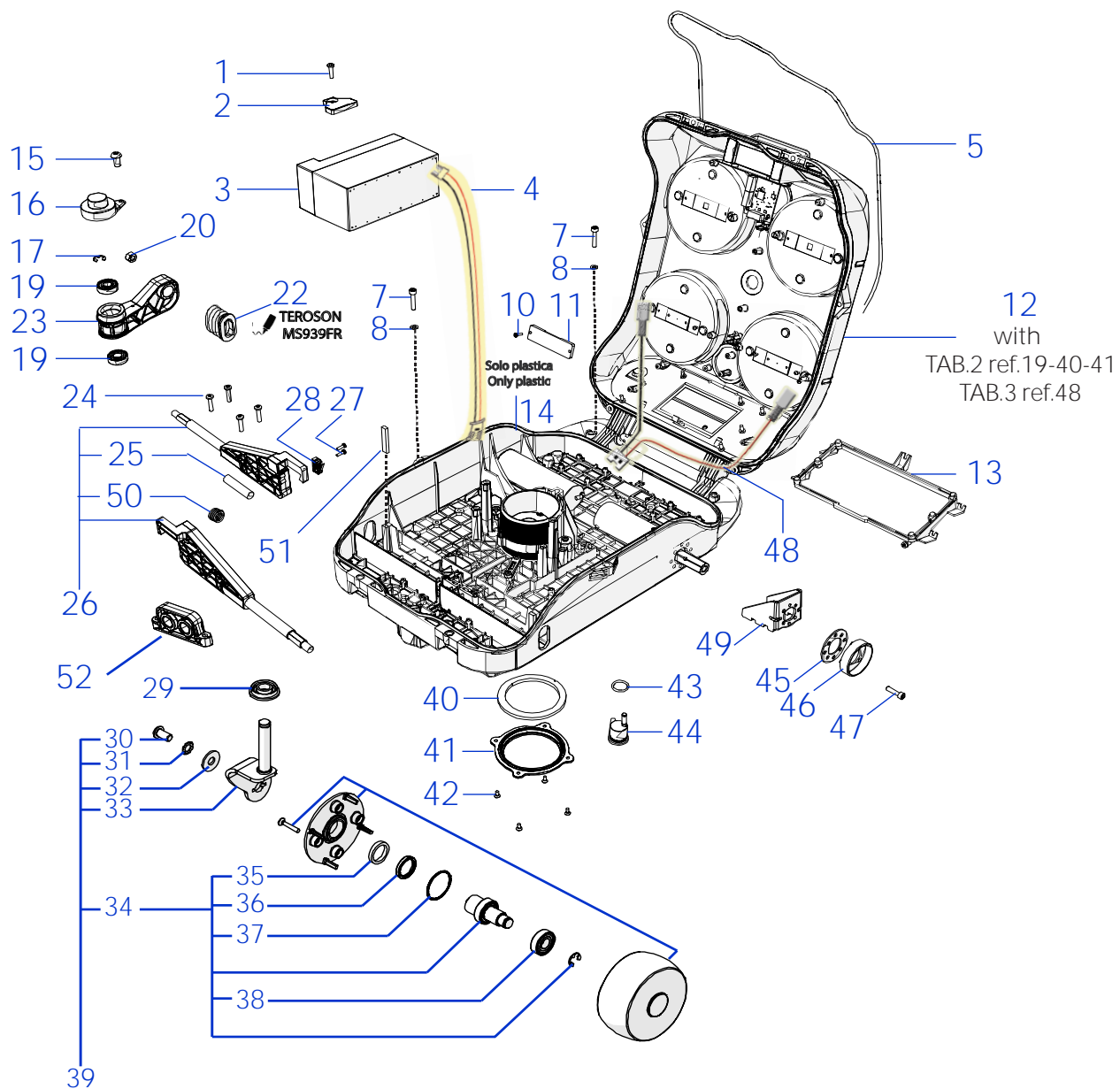




Tav. **02** **0**
 Tab.
 Taf.

(*) Prezzo soggetto a scontistica diversa .(*) Price with a different discount
 Prezzo 22% IVA Inclusa. Price with 22% VAT Included.
 Prezzo senza IVA. Price without VAT

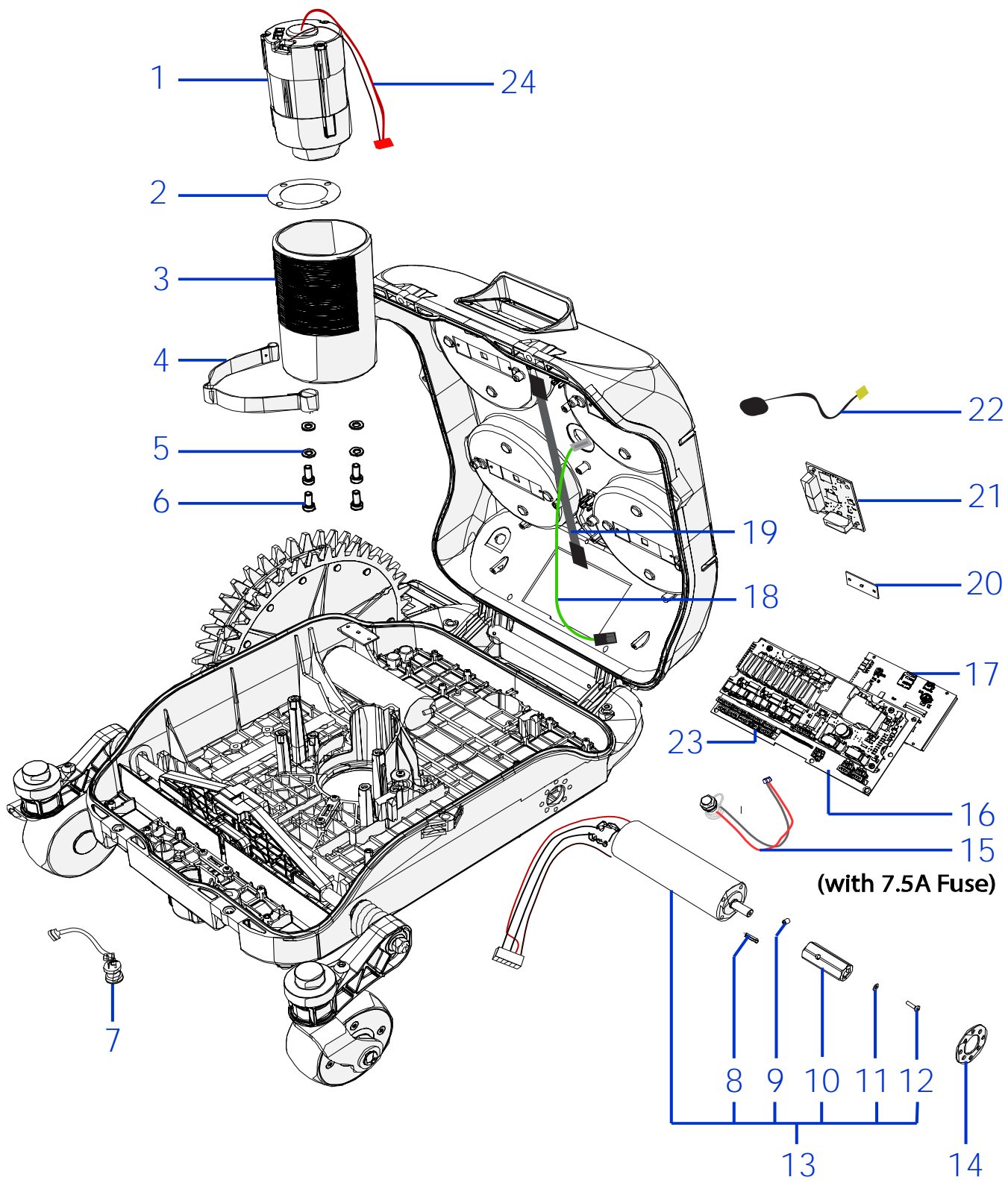
Rif.	Code	Qt.in Robot		(IT) Descrizione * (GB) Description	MOQ	Net Price	Public Price
1	030Z03400A	2		Pomello di ricarica - Recharging Bolt	1	13,10	15,98
2	110Z33700C	2		Anello - Ring	1	6,96	8,49
3	CS_D0071	2		Guarnizione - Gasket	10	4,60	5,61
4	110Z44600A	2		Anello - Ring	1	1,82	2,22
5	400Z10900A	2		Vite - Screw	1	13,10	15,98
6	025_D0080	2		Guarnizione - Gasket	10	8,80	10,74
7	110E01300B	1		Tasto Stop - Stop key	1	34,50	42,09
8	110Z38700A	1		Adesivo - Adhesive	1	3,03	3,70
9	110A20005AR	1	AMBORGIO	Gruppo Calotta - Cap Set	1	174,00	212,28
10	110Z47900A	4		Disco - Disk	1	6,22	7,59
11		1		-			
13	110Z03100A	16		Molla - Spring	10	22,90	27,94
14	C00605	16		Vite - Screw	10	5,70	6,95
16	110Z21500AF	4		Gruppo urto - Bump Set	1	54,00	65,88
17	110E00300A	2		Cavo ricarica - Recharging Cable	1	4,03	4,92
19	110Z30800D	1		Pellicola display - Display film	1	29,90	36,48
20	110Z50200A_R	1	AMBROGIO	Cover display - Display cover	1	13,90	16,96
21	110Z63700A	1		Manico - Handle	1	18,40	22,45
23	110Z56200A	1		(Right) - Pulisci Ruota - Wheel Cleaning Spindle	1	10,04	12,25
23	110Z56100A	1		(Left) - Pulisci Ruota - Wheel Cleaning Spindle	1	10,04	12,25
Use with the item Ref.45							
24	110Z22300A	1		Campana - Blade guard	1	18,40	22,45
25	200Z18300C	1		Supporto - Support	1	11,60	14,15
26	C00603	4		Vite - Screw	100	35,00	42,70
27	CS_D0112_02	1	4KF Ø29 Cm	Lama di taglio - Cutting blade	1	25,50	31,11
27	200Z05300A	0-1	8KF Ø29 Cm	Lama di taglio - Cutting blade	1	39,60	48,31
27	200Z05100A	0-1	8KF Ø24 Cm	Lama di taglio - Cutting blade	1	31,60	38,55
28	C00212	4		Vite - Screw	100	23,00	28,06
30	C00217	2		Rondella - Washer	10	9,00	10,98
31	A850550	2		Vite - Screw	100	33,00	40,26
35	110Z03300C	0-2	Optional	(Right) - Pulisci Ruota - Wheel Cleaning Spindle	1	10,04	12,25
35	110Z03500C	0-2	Optional	(Left) - Pulisci Ruota - Wheel Cleaning Spindle	1	10,04	12,25
40	C02127	2		Guarnizione - gasket	10	6,70	8,17
41	C02128	2		Piastra - Plate	10	9,00	10,98
42	110Z53400A	2		Copertone - Tire	1	20,30	24,77
43	C00071	16		Rondella - Washer	10	4,70	5,73
44	C02087	16		Vite - Screw	10	7,00	8,54
45	110Z54500A	2		Ruota con copertone - Wheel with tire	1	90,20	110,04
46	110Z58200A	2	AMBROGIO	"A Logo" - Borchia - Boss	1	2,57	3,14
47	110Z52100A	1		Protezione lama - Blade guard	1	23,30	28,43
48	C01759	4		Rondella - Washer	8	6,08	7,42
49	C00060	4		Vite - Screw	10	9,50	11,59
50	C01273	16		Dado - Nut	10	3,60	4,39
51	300Z41100A	16		Perno - pin	8	16,40	20,01
52	110Z54001A	2		Artiglio Ruota - Wheel Spike	1	67,10	81,86
53	110Z62600A	2		Kit Artiglio Ruota - Wheel Spike kit	1	81,00	98,82
54	C02107	2		Vite - Screw	10	4,50	5,49



Tav. **03**
 Tab. **0**
 Taf.

(*) Prezzo soggetto a scontistica diversa .(*) Price with a different discount
 Prezzo 22% IVA Inclusa. Price with 22% VAT Included.
 Prezzo senza IVA. Price without VAT

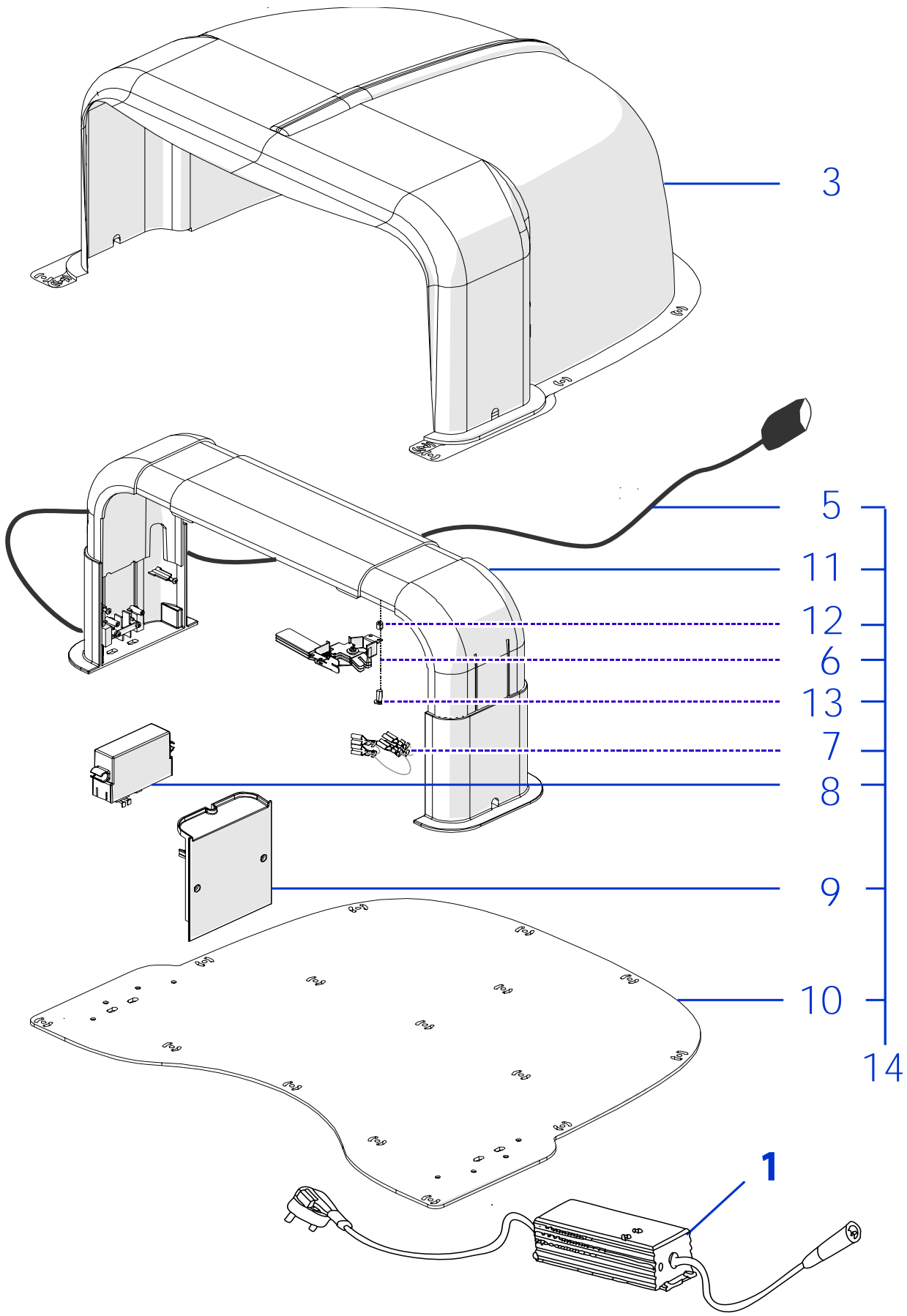
Rif.	Code	Qt.in Robot		(IT) Descrizione * (GB) Description	MOQ	Net Price	Public Price
1	C00691	2		Vite - Screw	10	5,50	6,71
2	110Z12900A	1		Fissaggio Batteria - Battery Clamp	1	5,46	6,66
3	CS_C0106_BT_R	1		(7,5Ah) Batteria - Battery	1	to enduser	303,00 *
4	CB01_ALIM	1		CPU-batteria - Cabling CPU-Battery	1	12,60	15,37
5	110Z16300A	1		Guarnizione - Gasket	1	9,21	11,24
7	C01723	6		Vite - Screw	10	4,00	4,88
8	C01759	6		Rondella - Washer	8	6,08	7,42
10	C00162	4		Vite - Screw	10	4,30	5,25
11	400Z04900A	2		Distanziale - Spacer	1	2,25	2,75
12	110Z57000A	1	Upper	Copertura superiore - Upper cover	1	85,50	104,31
13	110Z33100B	1		Supporto - Support	1	8,14	9,93
14	110Z68000A_R	1	v2021 models	Copertura inferiore - Lower cover	1	121,50	148,23
14	110A30000A	1	v2020 models	Copertura inferiore - Lower cover	1	121,50	148,23
15	C00351	2		Vite - screw	10	2,30	2,81
16	200Z04900A	2		Copertura - Cover	1	6,39	7,80
17	CS_C0030	2		Seger - Seger	100	26,00	31,72
19	C00119	4		Cuscinetto - Bearing	1	7,16	8,74
20	C02078	2		Dado - Bolt	1	9,54	11,64
22	110Z67000A	2	v2021 models	Soffietto bilanciante - Bellow	1	4,28	5,22
22	110Z33300A	2	v2020 models	Soffietto - Bellows	1	3,75	4,58
23	110Z46700A	2		Supporto ruota - Wheel Support	1	13,90	16,96
24	C00911	4		Vite - Screw	8	7,28	8,88
25	110Z36100A	1		Gomma di contrasto - Contrast rubber	1	3,54	4,32
26	110Z47500A	1		Bilanciere - Balancer	1	41,40	50,51
27	C02076	2		Vite - Screw	10	5,70	6,95
28	CB05_LIFT	1		Interruttore - Switch	1	13,80	16,84
29	CS_A0005_D	2		Copertura - Cover	1	6,39	7,80
30	C00678	2		Vite - Screw	8	12,32	15,03
31	C00360	2		Rondella Dentata - Toothed Washer	8	7,52	9,17
32	C00361	2		Rondella - Washer	8	7,52	9,17
33	110Z28700A	1		Albero Destro - Right Shaft	1	22,40	27,33
33	110Z28400A	1		Albero Sinistro - Left Shaft	1	22,40	27,33
34	110Z34200A	2		(No Magn.) Ruota Anteriore - Front Wheel	1	44,40	54,17
35	300Z02500A	2		Anello - Ring	8	23,36	28,50
36	C00124	2		Anello - Ring	8	16,00	19,52
37	C00121	2		Oring - Oring	8	7,12	8,69
38	C00119	2		Cuscinetto - Bearing	1	7,16	8,74
39	110Z28600A	1		Gruppo Ruota Destro - Right Wheel Group	1	62,90	76,74
39	110Z28300A	1		Gruppo Ruota Sinistra - Left Wheel Group	1	62,90	76,74
40	051Z21900B	1		Guarnizione - Gasket	1	2,25	2,75
41	051Z24600B	1		Piastra - Plate	1	6,96	8,49
42	C02301	4		Vite - Screw	10	4,70	5,73
43	C01440	1		Guarnizione - Gasket	10	2,20	2,68
44	051Z00700A	1		Piastra fissaggio - Fixing plate	1	12,00	14,64
45	051Z28400A	2		Guarnizione termica - Heat gasket	1	2,78	3,39
46	300_D0037_01	2		Supporto Ruota - Wheel support	1	11,90	14,52
47	C01465	8		Vite - screw	10	2,30	2,81
48	110Z51000A	1		Cavo Ricarica - Recharge Cabling	1	7,50	9,15
49	110Z63300A	2		Flangia interna motoriduttore - Internal motoreducer flange	1	12,70	15,49
50	110A00130A	5		Kit rondelle bilanciante - Balancer washer kit	1	7,29	8,89
51	110Z34600A	2		Guarnizione - Gasket	10	9,60	11,71
52	110Z34300A	1		Supporto bilanciante - Balancer support	1	4,49	5,48



Tav. **04** **0**
 Tab.
 Taf.

(*) Prezzo soggetto a scontistica diversa .(*) Price with a different discount
 Prezzo 22% IVA Inclusa. Price with 22% VAT Included.
 Prezzo senza IVA. Price without VAT

Rif.	Code	Qt.in Robot		(IT) Descrizione * (GB) Description	MOQ	Net Price	Public Price
1	051A00010A	1	Brushless	Kit motore lama - Blade motor kit	1	200,10	244,12
2	051Z15700B	1		Guarnizione - Gasket	10	4,70	5,73
3	200Z18500A	1		Supporto Motore - Motor support	1	14,80	18,06
4	110Z29200A	1		Piastra Elastica - Elastic plate	1	44,90	54,78
5	C00016	4		Rondella - Washer	100	12,00	14,64
6	C00035	4		Vite - Screw	100	35,00	42,70
7	110Z46000A	2		Gruppo bobina - Coil group	1	47,70	58,19
8	C00752	2		Chiavetta - Key	20	10,60	12,93
9	C01009	2		Grano - Grain	10	3,60	4,39
10	110Z63400A	2		Esagono - Hexagon	1	7,39	9,02
11	C00031	2		Rondella - Washer	10	2,30	2,81
12	C00364	2		Vite - Screw	10	13,20	16,10
13a	110Z52400A	2	2018 models	Motoriduttore - Motor Reducer	1	294,60	359,41
13b	110Z63800A	2	2020 models	(Ibrido) Motoriduttore - (Hybrid) Motor reducer	1	247,40	301,83
13c	110Z64200A	2	Elite S+ (2019 models)	Motoriduttore - Motor Reducer	1	297,60	363,07
14	051Z28300A	2		Guarnizione termica - Heat gasket	1	2,57	3,14
15	CB07_L2RICEXT	1	CPU to Ext.	Cablaggio - Wiring	1	22,60	27,57
16	110E02300A	1	Power + Logic	Scheda madre - Mother board	1	517,20	630,98
17	110E00800A	1	Display Touch	Display - Display	1	171,70	209,47
18	CB10_EMERGENCY	1	CPU to Stop	Cablaggio - Wiring	1	22,60	27,57
19	CB09_CONNECT	1	CPU to Connect	Cablaggio - Wiring	1	7,64	9,32
20	CS_E0031_A	2		Scheda Sensore Urto - Bump Board	1	21,70	26,47
21	015E01300A	0-1	4G	Modulo Connect 4G ME910 - Connect Module 4G ME910	1	339,00	413,58
22a	C02455	1	GSM	Antenna GSM - GSM antenna	1	10,48	12,79
22b	051Z54700A	1	GPS	Antenna GPS - GPS Antenna	1	34,00	41,48
23	110E01100A	2		Cablaggio Terminazione CAN - CAN termination cable	1	4,58	5,59
24	051CB04.01	1		Adattatore cablaggio motore - Motor cabling adapter	1	21,10	25,74



Tav. **05** **0**
 Tab.
 Taf.

(*) Prezzo soggetto a scontistica diversa .(*) Price with a different discount
 Prezzo 22% IVA Inclusa. Price with 22% VAT Included.
 Prezzo senza IVA. Price without VAT

Rif.	Code	Qt.in Robot		(IT) Descrizione * (GB) Description	MOQ	Net Price	Public Price
1	ELG-150-30	1	7250ELO, 7250DE0	(5A) Caricabatteria - Battery Charger	1	134,00	163,48
1	AMBELPB360-P	1	8250ES0	Caricabatteria - Battery Charger	1	179,50	218,99 *
3	030Z08300A	1	Verde - Green	Copertura Garage - Garage Cover	1	100,80	122,98
Compatible with robots manufactured before December 2019, serial number lower then XXXXXXXX191200000							
3	110Z66200A	1	From 2020 robots	Copertura garage - Garage cover	1	128,40	156,65
5	CB01_23S2.V1	1		Cavo alimentazione ricarica - Recharging supply cable	1	46,40	56,61
6	030Z11200A	1		Piastra di Ricarica destra - Right recharging plate	1	32,70	39,89
6	030Z10900A	1		Piastra di Ricarica sinistra - Left recharging plate	1	32,70	39,89
7	CB01_PONTE	2		Cavo Ponte - Bridge Wire	1	7,93	9,67
8	051Z30100A	1	TX-C1-BT	Trasmittitore - Transmitter	1	149,90	182,88
9	030Z10300A	2		Coperchio Laterale - Lateral cap	1	16,20	19,76
10	110Z65100A	1		Pianale - Floor	1	67,10	81,86
11	030Z09800A	1		Arco - Arch	1	90,00	109,80
12	110Z56500A	8		Distanziale - Spacer	10	16,20	19,76
13	C00690	8		Vite - Screw	10	6,80	8,30
14	110Z65300A	1		Base completa - Complete base	1	389,60	475,31